

बिहार तकनीकी सेवा आयोग

BTSC JE

सिविल इंजिनियरिंग

प्रैक्टिस बुक

प्रधान संपादक

आनन्द कुमार महाजन

लेखन एवं संकलन सहयोग

परीक्षा विशेषज्ञ समिति

संपादकीय कार्यालय

12, चर्च लेन, प्रयागराज-211002

मो. : 9415650134

Email : yctap12@gmail.com

website : www.yctbooks.com/www.yctfastbook.com

©All Rights Reserved to Publisher

प्रकाशन घोषणा

सम्पादक एवं प्रकाशक आनन्द कुमार महाजन ने रूप प्रिंटिंग प्रेस, प्रयागराज से मुद्रित करवाकर, वाई.सी.टी. पब्लिकेशन्स प्रा.लि. 12, चर्च लेन, प्रयागराज-211002 के लिए प्रकाशित किया।

इस पुस्तक को प्रकाशित करने में सम्पादक एवं प्रकाशक द्वारा पूर्ण सावधानी बरती गई है

फिर भी किसी त्रुटि के लिए आपका सुझाव एवं सहयोग सादर अपेक्षित है।

किसी भी विवाद की स्थिति में न्यायिक क्षेत्र प्रयागराज होगा।

मूल्य : 295/-

विषय-सूची

प्रैक्टिस बुक

- परीक्षा नियमावली एवं पाठ्यक्रम.....3-6
- प्रैक्टिस सेट - 17-29
- प्रैक्टिस सेट - 230-54
- प्रैक्टिस सेट - 355-79
- प्रैक्टिस सेट - 480-103
- प्रैक्टिस सेट - 5104-127
- प्रैक्टिस सेट - 6128-152
- प्रैक्टिस सेट - 7153-178
- प्रैक्टिस सेट - 8179-203
- प्रैक्टिस सेट - 9204-228
- प्रैक्टिस सेट - 10229-256

बिहार सरकार
बिहार तकनीकी सेवा आयोग
19, हार्डिंग रोड, पटना

कनीय अभियंता (असैनिक) के पद पर नियमित नियुक्ति हेतु विज्ञापन

- बिहार सरकार के विभिन्न कार्य विभागों के अन्तर्गत कनीय अभियंता (असैनिक) के रिक्त पदों पर नियमित नियुक्ति हेतु प्राप्त अध्याचना के आलोक में सुयोग्य उम्मीदवारों से विहित प्रपत्र में आयोग के वेबसाईट www.btsc.bih.nic.in पर दिनांक - 22.05.2023 से दिनांक 21.06.2023 तक ऑनलाईन आवेदन आमंत्रित किये जाते हैं। अध्याची विभागों द्वारा प्राप्त कराये गये अध्याचनानुसार वेतनमान, शैक्षणिक अर्हता एवं रिक्तियों की विवरणी निम्नलिखित रूप से है -

| पदनाम | वेतनमान | अर्हता |
|---|--|---|
| कनीय अभियंता (असैनिक) | PB-2, 9300-34800/- ग्रेड0 पे0-4600/- वेतन स्तर-7 | (i) अभ्यर्थी का भारतीय नागरिक होना आवश्यक है। (ii) असैनिक अभियंत्रण में डिप्लोमा अथवा समकक्ष योग्यताधारी होना आवश्यक है। (iii) तकनीकी योग्यता/अर्हता- (क) अखिल भारतीय तकनीकी शिक्षा परिषद् (AICTE) नई दिल्ली से मान्यता प्राप्त संस्थान द्वारा Non-distance Mode (Regular Course) में निर्गत असैनिक अभियंत्रण (Civil Engineering) में डिप्लोमाधारी अथवा समकक्ष योग्यता (प्रासंगिक विषय में अखिल भारतीय तकनीकी शिक्षा परिषद् (AICTE), नई दिल्ली द्वारा निर्गत Approval Process hand Book के अनुसूची शीर्षक "Major Disciplines, their corresponding Courses and Relevant/Appropriate Branch of Diploma in Engineering and Technology" के अन्तर्गत डिप्लोमा के समकक्ष घोषित पाठ्यक्रम) के डिप्लोमाधारी, अथवा (ख) UGC Act के प्रावधानों के अन्तर्गत स्थापित University अथवा Deemed University द्वारा Non-Distance Mode (Regular Course) में निर्गत असैनिक अभियंत्रण (Civil Engineering) में डिप्लोमाधारी अथवा समकक्ष योग्यता में University अथवा Deemed University द्वारा Non-Distance Mode में प्रदत्त डिप्लोमा। |
| नोट- अर्हक परीक्षा के प्रमाण-पत्र की समकक्षता के संदर्भ में संशय की स्थिति में विभाग/आयोग द्वारा विज्ञान एवं प्रावैधिकी विभाग, बिहार से परामर्श प्राप्त कर निर्णय लिया जायेगा। | | |

कनीय अभियंता (असैनिक):

| क्र०सं० | विभाग का नाम | रिक्तियों की कोटिवार विवरणी | | | | | | | | दिव्यांग | स्वतंत्रता/सेनानियों के पोता/पोती/नाती/नतीनी के लिए |
|---------|--------------|-----------------------------|--------------------------|---------------|-----------------|------------------|-------------|------------------------|------|----------------------------------|---|
| | | अनारक्षित | आर्थिक रूप से कमजोर वर्ग | अनुसूचित जाति | अनुसूचित जनजाति | आवंत पिछड़ा वर्ग | पिछड़ा वर्ग | पिछड़े वर्गों की महिला | कुल | | |
| 1 | कुल | 519 | 130 | 208 | 13 | 233 | 156 | 39 | 1298 | VH-13 HH-13 OH-13 MH-13 | 26 |
| | | 182 | 39 | 78 | 4 | 86 | 52 | --- | 441 | | |
| | 60% (Open) | 311 | 78 | 125 | 8 | 140 | 94 | 23 | 779 | VH-08 HH-08 OH-08 MH-08 | 16 |
| | | 109 | 23 | 47 | 2 | 52 | 31 | --- | 264 | | |
| | 40% (Bihar) | 208 | 52 | 83 | 5 | 93 | 62 | 16 | 519 | VH-05 HH-05 OH-05 MH-05 | 10 |
| | | 73 | 16 | 31 | 2 | 34 | 21 | --- | 177 | | |

| | | | | | | | | | | | | |
|---|--|-------------|-----|-----|-----|----|-----|-----|-----|------|----------------------------------|----|
| 2 | जल संसाधन विभाग, बिहार, पटना | कुल | 559 | 140 | 513 | 26 | 559 | 356 | 99 | 2252 | VH-14 HH-14 OH-14 MH-14 | 28 |
| | | | 195 | 42 | 84 | 5 | 94 | 56 | --- | 476 | | |
| | | 60% (Open) | 335 | 84 | 308 | 16 | 335 | 214 | 59 | 1351 | VH-08 HH-08 OH-08 MH-08 | 17 |
| | | | 117 | 25 | 50 | 3 | 56 | 34 | --- | 285 | | |
| | | 40% (Bihar) | 224 | 56 | 205 | 10 | 224 | 142 | 40 | 901 | VH-06 HH-06 OH-06 MH-06 | 11 |
| | | | 78 | 17 | 34 | 2 | 38 | 22 | --- | 191 | | |
| 3 | नगर विकास एवं आवास विभाग, बिहार, पटना | कुल | 183 | 45 | 72 | 5 | 82 | 54 | 14 | 455 | VH-05 HH-05 OH-04 MH-04 | 9 |
| | | | 65 | 13 | 27 | 1 | 30 | 18 | --- | 154 | | |
| | | 60% (Open) | 110 | 27 | 43 | 3 | 49 | 32 | 8 | 272 | VH-03 HH-03 OH-02 MH-02 | 5 |
| | | | 39 | 8 | 16 | 1 | 18 | 11 | --- | 93 | | |
| | | 40% (Bihar) | 73 | 18 | 29 | 2 | 33 | 22 | 6 | 183 | VH-02 HH-02 OH-02 MH-02 | 4 |
| | | | 26 | 5 | 11 | 0 | 12 | 7 | --- | 61 | | |
| 4 | पथ निर्माण विभाग, बिहार, पटना | कुल | 243 | 58 | 101 | 0 | 118 | 27 | 29 | 576 | VH-06 HH-06 OH-05 MH-05 | 11 |
| | | | 80 | 18 | 35 | 0 | 41 | 9 | --- | 183 | | |
| | | 60% (Open) | 146 | 35 | 61 | 0 | 71 | 16 | 17 | 346 | VH-04 HH-04 OH-03 MH-03 | 7 |
| | | | 48 | 11 | 21 | 0 | 25 | 5 | --- | 110 | | |
| | | 40% (Bihar) | 97 | 23 | 40 | 0 | 47 | 11 | 12 | 230 | VH-02 HH-02 OH-02 MH-02 | 4 |
| | | | 32 | 7 | 14 | 0 | 16 | 4 | --- | 73 | | |
| 5 | भवन निर्माण विभाग, बिहार, पटना | कुल | 126 | 31 | 61 | 0 | 71 | 41 | 14 | 344 | VH-03 HH-03 OH-03 MH-03 | 7 |
| | | | 44 | 9 | 19 | 0 | 22 | 12 | --- | 106 | | |
| | | 60% (Open) | 76 | 19 | 37 | 0 | 43 | 25 | 8 | 208 | VH-02 HH-02 OH-02 MH-02 | 4 |
| | | | 26 | 5 | 11 | 0 | 13 | 7 | --- | 62 | | |
| | | 40% (Bihar) | 50 | 12 | 24 | 0 | 28 | 16 | 6 | 136 | VH-01 HH-01 OH-01 MH-01 | 3 |
| | | | 18 | 4 | 8 | 0 | 9 | 5 | --- | 44 | | |
| 6 | लोक स्वास्थ्य अभियंत्रण विभाग, बिहार, पटना | कुल | 266 | 67 | 92 | 0 | 145 | 94 | 25 | 689 | VH-06 HH-07 OH-07 MH-07 | 14 |
| | | | 93 | 20 | 34 | 0 | 46 | 27 | --- | 220 | | |
| | | (Open) | 160 | 40 | 55 | 0 | 87 | 56 | 15 | 413 | VH-04 HH-04 | 8 |

| | | | | | | | | | | | | |
|------------|----------------------------------|----------------|------|-----|------|----|------|-----|-----|------|----------------------------------|-----|
| | | | 56 | 12 | 20 | 0 | 28 | 16 | --- | 132 | OH-04 MH-04 | 6 |
| | | 40% (Bihar) | 106 | 27 | 37 | 0 | 58 | 38 | 10 | 276 | VH-02 HH-03 OH-03 MH-03 | |
| | | | 37 | 8 | 14 | 0 | 18 | 11 | --- | 88 | | |
| 7 | ग्रामीण कार्य विभाग, बिहार, पटना | कुल | 395 | 99 | 167 | 9 | 204 | 96 | 42 | 1012 | VH-10 HH-10 OH-10 MH-10 | 20 |
| | | | 139 | 29 | 59 | 3 | 62 | 32 | --- | 324 | | |
| | | 60% (Open) | 237 | 59 | 100 | 5 | 122 | 58 | 25 | 606 | VH-06 HH-06 OH-06 MH-06 | 12 |
| | | | 83 | 17 | 35 | 2 | 37 | 19 | --- | 193 | | |
| | | 40% (Bihar) | 158 | 40 | 67 | 4 | 82 | 38 | 17 | 406 | VH-04 HH-04 OH-04 MH-04 | 8 |
| | | | 56 | 12 | 24 | 1 | 25 | 13 | --- | 131 | | |
| 8 | लघु जल संसाधन विभाग, बिहार, पटना | कुल | 130 | 31 | 68 | 4 | 76 | 40 | 13 | 362 | VH-03 HH-03 OH-04 MH-03 | 5 |
| | | | 44 | 9 | 17 | 1 | 21 | 12 | --- | 104 | | |
| | | 60% (Open) | 78 | 19 | 41 | 2 | 46 | 24 | 8 | 218 | VH-02 HH-02 OH-02 MH-02 | 3 |
| | | | 26 | 5 | 10 | 1 | 13 | 7 | --- | 62 | | |
| | | 40% (Bihar) | 52 | 12 | 27 | 2 | 30 | 16 | 5 | 144 | VH-01 HH-01 OH-02 MH-01 | 2 |
| | | | 18 | 4 | 7 | 0 | 8 | 5 | --- | 42 | | |
| कुल योग | | कुल | 2421 | 601 | 1282 | 57 | 1488 | 864 | 275 | 6988 | VH-60 HH-61 OH-60 MH-59 | 120 |
| | | | 842 | 179 | 353 | 14 | 402 | 218 | --- | 2008 | | |
| | | 60% (Open) | 1453 | 361 | 770 | 34 | 893 | 519 | 163 | 4193 | VH-37 HH-37 OH-35 MH-35 | 72 |
| | | | 504 | 106 | 210 | 9 | 242 | 130 | --- | 1201 | | |
| | | 40% (Bihar) | 968 | 240 | 512 | 23 | 595 | 345 | 112 | 2795 | VH-23 HH-24 OH-25 MH-24 | 48 |
| | | | 338 | 73 | 143 | 5 | 160 | 88 | --- | 807 | | |

नोट- (i) दिव्यांगता की प्रकृति इस प्रकार दर्शायी गयी है:- VH-दृष्टि दिव्यांग, HH-मूक बधिर दिव्यांग, OH-चलन दिव्यांग, MH-मनोविकार दिव्यांग/बहुदिव्यांग।

नोट- (ii) (क) 40% (Bihar) से अभिप्रेत है - दर्शाये गये रिक्तियों की संख्या बिहार राज्य के अन्दर अवस्थित विज्ञापन की कंडिका-1 (iii) में वर्णित संस्थानों से अनिवार्य शैक्षणिक अर्हता प्राप्त अभ्यर्थियों हेतु आरक्षित रहेगा।

(ख) 60% (Open) से अभिप्रेत है- दर्शाये गये रिक्तियों की संख्या पर चयन हेतु विज्ञापन की कंडिका-1(iii) में वर्णित सभी संस्थानों से अनिवार्य शैक्षणिक अर्हता प्राप्त अभ्यर्थी योग्य पात्र होंगे।

नोट-(iii) परीक्षा के पूर्व अधियाची विभागों से प्राप्त होने वाली अधियाचना को शामिल किया जा सकता है तथा संशोधन होने पर रिक्तियों की संख्या घट-बढ़ सकती है।

उक्त के आधार पर अभ्यर्थियों का चयन निम्न रूप से किया जायेगा—

- (i) **प्रथम चरण—**“लिखित परीक्षा” – लिखित परीक्षा के सभी प्रश्न वस्तुनिष्ठ प्रकृति के बहुविकल्पीय होंगे। परीक्षा की अवधि दो घंटे की होगी और कुल अंक 100 होंगे।

परीक्षा की संरचना—

- (a) प्रश्न-पत्र में कुल 100 प्रश्न होंगे, जिसमें 80 प्रश्न कार्यक्षेत्र ज्ञान एवं 20 प्रश्न सामान्य अध्ययन विषय के होंगे। प्रश्न-पत्र हिन्दी एवं अंग्रेजी दोनों भाषा में होंगे।
- (b) कार्यक्षेत्र ज्ञान (80 प्रश्न) के अन्तर्गत प्रश्न, अखिल भारतीय तकनीकी शिक्षा परिषद्, नई दिल्ली (AICTE) द्वारा Diploma in Civil Engineering के 03 (तीन) वर्षीय Diploma हेतु निर्धारित अद्यतन पाठ्यक्रम (Curriculum) के अनुसार पूछे जायेंगे।
- (c) शेष 20 प्रश्न सामान्य अध्ययन एवं समसामयिक मुद्दों से संबंधित प्रश्न पूछे जायेंगे।
- (d) उक्त परीक्षा एक से अधिक पालियों में Computer Based Test के माध्यम से आयोजित किया जाएगा एवं एक से अधिक पालियों में परीक्षा आयोजित किए जाने के कारण परीक्षा परिणाम मानकीकरण (Normalization) की प्रक्रिया अपनाते हुए तैयार किया जाएगा।
- (e) परीक्षा में गलत उत्तर के लिए नकारात्मक अंकन (Negative Marking) लागू किया जायेगा। प्रत्येक सही उत्तर हेतु 01 अंक देय होगा एवं प्रत्येक गलत उत्तर हेतु (0.25) काटा जाएगा।
- (f) उक्त परीक्षा के आधार पर सभी अभ्यर्थियों की मानकीकरण (Normalization) की प्रक्रिया अपनाते हुए परीक्षा-फल घोषित किया जाएगा।
- (g) मानकीकरण (Normalization) के पश्चात् प्राप्त अंक को मेधासूची तैयार करने हेतु द्वितीय चरण में उपयोग किया जायेगा।
- (h) कार्मिक एवं प्रशासनिक सुधार विभाग, बिहार के संकल्प संख्या-2374, दिनांक-16.07.2007 एवं सामान्य प्रशासन विभाग, बिहार के संकल्प ज्ञापांक-962, दिनांक-22.01.2021 के द्वारा लिखित परीक्षा में सामान्य वर्ग के लिए 40%, पिछड़ा वर्ग के लिए 36.5%, अत्यन्त पिछड़ा वर्ग के लिए 34%, एवं अनुसूचित जाति/अनुसूचित जनजाति, महिलाओं तथा निःशक्ता से ग्रस्त (दिव्यांग) उम्मीदवारों के लिए 32% निर्धारित न्यूनतम अर्हतांक प्राप्त करना अनिवार्य होगा अन्यथा वे प्रतियोगिता से बाहर हो जाएंगे।

नोट—लिखित परीक्षा में अभ्यर्थियों को अपने कोटि के अनुसार न्यूनतम अर्हतांक प्राप्त नहीं होने पर द्वितीय चरण हेतु अभ्यर्थी का कोई भी दावा मान्य नहीं किया जायेगा।

- (ii) **द्वितीय चरण—**चयन हेतु अभ्यर्थियों की मेधासूची निम्न प्रकार तैयार की जायेगी—

| | | |
|----|---|----------------|
| a. | लिखित परीक्षा (Computer Based Test) में प्राप्त अंकों की अधिमानता | 75 अंक |
| b. | कनीय अभियंता अथवा समान पद पर संविदा के आधार पर कार्य करने के निमित्त अधिकतम अधिमानता (प्रति कार्यरत वर्ष के लिए 05 अंक जिसकी अधिकतम सीमा 25 अंक होगी। किसी वर्ष के अंश के लिए कार्यरत दिवसों की संख्या में 05 से गुणा करने के पश्चात् 365 से भाग देकर प्राप्त अनुपातिक अंक जोड़ा जायेगा)। | 25 अंक |
| | कुल— | 100 अंक |

- (iii) कार्यानुभव के अंक की अधिमानता हेतु अभ्यर्थी द्वारा Online आवेदन के विहित कॉलम में कार्यानुभव का दावा किया जाना अनिवार्य होगा। साथ ही संबंधित नियंत्री प्राधिकार द्वारा निर्गत वेतन भुगतान प्रमाण-पत्र (संलग्न विहित प्रपत्र में) Upload किया जाना अनिवार्य होगा। वेतन भुगतान प्रमाण-पत्र में वर्णित कार्यावधि के आधार पर ही संबंधित अभ्यर्थी को कार्यानुभव का अंक देय होगा।
- (iv) वेतन भुगतान प्रमाण-पत्र हेतु परिशिष्ट-1 में प्रारूप (Format) संलग्न किया गया है। इस प्रारूप में ही वेतन भुगतान प्रमाण-पत्र दिये जाने पर कार्यानुभव के अंकों एवं कार्यानुभव के आधार पर आयु सीमा में छूट का लाभ दिया जायेगा। इस प्रारूप से अलग किसी अन्य प्रारूप में कार्यानुभव प्रमाण-पत्र दिये जाने पर उक्त अंकों एवं आयु सीमा में छूट का लाभ देय नहीं होगा।
- (v) लिखित परीक्षा के उपरांत कंडिका-4(ii) में अंकित प्रावधानुसार अभ्यर्थियों का कोटिवार मेधासूची तैयार कर मेधाक्रमानुसार Counselling हेतु आमंत्रित किया जायेगा।
- (vi) विभाग आवंटन हेतु अधिमानता का चुनाव—
काउंसलिंग के समय अभ्यर्थी, विभाग आवंटन हेतु अधिमानता क्रम का चुनाव स्पष्ट रूप से करेंगे। जिस विभाग के लिए अभ्यर्थी द्वारा अधिमानता अंकित नहीं की जायेगी, उस विभाग के लिए बाद में अभ्यर्थी द्वारा प्रस्तुत किसी प्रकार के दावा पर कोई विचार नहीं किया जायेगा। साथ ही काउंसलिंग के समय दिये गये अधिमानता क्रम में सुधार हेतु किसी प्रकार के दावा पर कोई विचार नहीं किया जायेगा।
- (vii) काउंसलिंग के उपरांत रिक्तियों के विरुद्ध अभ्यर्थियों का चयन निम्नलिखित रीति से किया जायेगा—
(क) बिहार राज्य के अन्दर अवस्थित विज्ञापन की कंडिका-1(iii) में प्रावधानित संस्थानों से उत्तीर्ण असैनिक डिप्लोमाधारी अभ्यर्थियों के लिए कुल रिक्त पदों का 40% पद आरक्षित रहेगा, जिन्हें कोटिवार सामान्य प्रशासन विभाग द्वारा निर्धारित प्रक्रिया के तहत तैयार मेधासूची के आधार पर भरा जायेगा।
(ख) किसी परिस्थिति में 40% रिक्तियों के विरुद्ध योग्य अभ्यर्थी उपलब्ध नहीं होने पर ऐसी शेष रिक्तियाँ 60% रिक्तियों के लिए अर्हता प्राप्त संबंधित कोटि के योग्य अभ्यर्थी द्वारा भरी जा सकेगी।
- (viii) आयोग द्वारा मेधाक्रमानुसार, अभ्यर्थियों द्वारा भरी गयी विभाग आवंटन की अधिमानता एवं रिक्तियों की उपलब्धता के आधार पर आरक्षण कोटिवार विभाग आवंटन कर विभागवार अनुशांसा प्रेषित की जायेगी।

Practice Set - 1

Civil Engineering

- Which of the following is the main composition of granite?**
निम्न में से ग्रेनाइट का मुख्य संघटक क्या है?
 - Quartz, feldspar and mica
क्वार्ट्ज, स्फटीय (फेल्डस्पार) और अम्रक (माइका)
 - Quartz, and lime
क्वार्ट्ज और चूना
 - Quartz, and silica
क्वार्ट्ज और सिलिका
 - Silica, lime and alumina
सिलिका, चूना और एल्युमिना
- A crusher which can be used as primary or secondary crusher is**
एक संदलक जिसका प्रयोग प्राथमिक या द्वितीयक संदलक के रूप में कर सकते हैं—
 - Hammer mill/घन चक्की
 - Jaw crusher/जबड़ा संदलक
 - Cone crusher/शंकु संदलक
 - Gyratory crusher/परिभ्रमी संदलक
- Stoneware pipes are generally not used for sewer mains, because they are _____.**
आमतौर पर प्रमुख सीवर के लिए दृढ़ भाण्ड पाइप का उपयोग नहीं किया जाता, क्योंकि वे _____ होते हैं—
 - Hydraulically less efficient
द्रवचालित रूप से कम कुशल
 - Less resistant to organic corrosion
जैविक संक्षारण के लिए कम प्रतिरोधी
 - Weak in tension/तनाव में कमजोर
 - Weak in compression/संपीडन में कमजोर
- The high strength of rapid hardening cement at early stage is due to its :**
शीघ्र कठोरी सीमेंट के प्रारम्भिक चरण में उच्च सामर्थ्य निम्न के कारण होता है—
 - Addition of gypsum/जिप्सम को मिलाना
 - Burning at high temperature
उच्च तापमान पर जलाना
 - Higher content of tri-calcium silicate
ट्राई कैल्शियम सिलिकेट की उच्च मात्रा
 - Reduced lime cement/चूना सीमेंट घटाकर
- Which of the following is examined to determine the age of timber?**
निम्नलिखित में से कौन-सी जाँच लकड़ी की उम्र निर्धारित करने के लिए की जाती है?
 - Annular ring/वार्षिक वलय
 - Sapwood/रसकाष्ठ
 - Pith/पिथ
 - Timber defects/लकड़ी की त्रुटियाँ
- A paint which hardens by evaporation of thinner, is _____.**
एक पेंट जो थिनर के वाष्पीकरण द्वारा कठोर होता है, वह _____ है—
 - Aluminium paint/एल्युमीनियम पेंट
 - Cement paint/सीमेंट पेंट
 - Asbestos paint/एस्बेस्टस पेंट
 - Cellulose paint/सेलूलोज पेंट
- _____ is used in concrete to provide economy in the cost of material. It is used as filler only and do not react with cement and water.**
कंक्रीट में का प्रयोग सामग्री की लागत को मितव्ययी बनाने के लिए प्रदान किया जाता है। यह एक पूरक की तरह केवल प्रयोग किया जाता है तथा पानी और सीमेन्ट से क्रिया नहीं करता है।
 - Sulphate resistant cement
सल्फेट प्रतिरोधी सीमेन्ट
 - Pozzolana / पोजोलाना
 - Alumina / एल्युमिना
 - Aggregate / मिलावा
- The minimum water cement ratio for a workable concrete is**
एक सुकार्य कंक्रीट के लिये, न्यूनतम जल-सीमेंट अनुपात, निम्नलिखित होना चाहिये :
 - 0.3
 - 0.4
 - 0.6
 - 0.7
- The maximum quantity of water to be added per 50 kg. of cement for making M100 grade of concrete:**
50 किग्रा. सीमेंट के M100 ग्रेड के कंक्रीट बनाने के लिए अधिकतम पानी की आवश्यकता होती है—
 - 34 Litres/34 लीटर
 - 32 Litres/32 लीटर
 - 30 Litres/30 लीटर
 - 25 Litres/25 लीटर

10. The super-plasticizers are used as admixture for the following purpose _____.

सुपर-प्लास्टिसाइजर का उपयोग निम्नलिखित उद्देश्य के लिए सम्मिश्रक के रूप में किया जाता है—

- (a) To decrease the cement content
सीमेंट सामग्री को कम करने
- (b) To disperse particles only
केवल कणों को फैलाने के लिए
- (c) To disperse particles remove air bubbles and to retard setting /कणों को फैलाने, वायु के बुलबुलों को हटाने और जमाव को धीमा करने के लिए
- (d) To decrease the setting time
जमाव काल को कम करने के लिए

11. Which of the following comes under the category of basic principles of planning?

निम्नलिखित में से कौन सा नियोजन के मूल सिद्धांतों की श्रेणी में आता है?

- (a) Aspect/एस्पेक्ट
- (b) Prospect/प्रोस्पेक्ट
- (c) Privacy/प्राइवैसी
- (d) All of the options/विकल्पों में से सभी

12. The slope used for indicating the rate of increase or decrease in the cost of an activity per unit decrease in time is called—

एक संक्रिया की लागत में बढ़ोत्तरी या घटोत्तरी की दर दर्शाने के लिए ढाल का उपयोग किया जाता है, प्रति इकाई समय में घटोत्तरी को क्या कहते हैं?

- (a) Cost Slope/लागत ढाल
- (b) Analysis/विश्लेषण
- (c) increasing Slope/बढ़ता ढाल
- (d) Decreasing Slope/घटता ढाल

13. A brick having full length and thickness but half the width of full brick is known as :

सम्पूर्ण लम्बाई एवं मोटाई परन्तु सम्पूर्ण ईंट की आधी चौड़ाई वाली ईंट खण्ड कहलाती है।

- (a) Queen closer/क्वीन क्लोजर
- (b) Mitred closer/माइट्रेट क्लोजर
- (c) Bevelled closer/बेवेल्ड क्लोजर
- (d) King closer/किंग क्लोजर

14. Which one of the following factors is considered for the orientation of the buildings?

निम्न में से कौन सा घटक भवनों के अभिविन्यास के लिए ध्यान में रखा जाता है?

- (a) The direction of the prevailing wind in the area/क्षेत्र में प्रभावी पवन की दिशा
- (b) The exposure of the walls and roof of the building to the rays of the sun/भवनों की दीवारों तथा छतों का सूरज की किरणों की ओर अनावरण
- (c) The extent up to which the sun rays penetrate with the verandah/सूरज की किरणें वरान्दा को भेद सके वहां तक फैलाव
- (d) All of these/यह सभी

15. Choose the option that best describes 'Gable'.

वह विकल्प चुनें जो 'गेबल' का सबसे अच्छा वर्णन करता है।

- (a) The triangular upper part of a wall formed at the end of a pitched roof/एक पक्की छत के अंत में बनी दीवार का त्रिकोणीय ऊपरी भाग
- (b) The angle formed at the intersection of two roof slopes is known as hip/छत के दो ढलानों के मिलने पर बनने वाले कोण को हिप के रूप में जाना जाता है।
- (c) The wooden pieces which are placed horizontally on principal rafters to carry the common rafters/लकड़ी के टुकड़े जो सामान्य राफ्टरों को ढोने के मुख्य राफ्टरों पर क्षैतिज रूप से रखे जाते हैं।
- (d) The lower edge of a roof which are resting upon or projecting beyond the supporting walls/एक छत का निचला किनारा जो सहायक दीवारों पर टिकी हुई है या बाहर की ओर प्रक्षेपित है।

16. _____ force is equal to 9.8 N.

_____ बल 9.8 न्यूटन के बराबर है।

- (a) 1 Kg/किलोग्राम
- (b) 1 Kg/m/किलोग्राम/मीटर
- (c) 1Kg/cm/किलोग्राम/सेमी
- (d) 1 kg/m-sq/किलोग्राम/मीटर-वर्ग

17. Rain fall intensities in mm/hr at half an hour interval during a 4-hour storm were : 5, 9, 20, 13, 6, 8, 16 and 3 mm/hr. If the corresponding observed runoff is 27.45 million m³ from a basin having an area of 1830 Km² ? The ϕ -index for storm is :

एक 4-घण्टे वर्ष के दौरान आधा घण्टे के अन्तराल पर वर्षा की तीव्रताएं 5, 9, 20, 13, 6, 8, 16 तथा 3 मिमी./घंटा थी। यदि 1830 किमी² क्षेत्र के बेसिन से संबंधित 27.45 मिलियन मी³ अपवाह मापा गया। तूफान का ϕ -सूचकांक है—

- (a) 6.25 mm/hr
- (b) 6.7 mm/hr
- (c) 7.2 mm/hr
- (d) 7 mm/hr

18. The relative humidity of air can be measured by using :
हवा की आपेक्षिक आर्द्रता को मापने के लिए प्रयोग किया जाता है।
- (a) Whirling hydrometer/भँवर हाइड्रोमीटर
(b) Infrared hydrometer/अवरक्त हाइड्रोमीटर
(c) Whirling Psychrometer/भँवर साइक्रोमीटर
(d) Tetroons/टेट्रून्स
19. The ability of a material to perform its intended function throughout its designed life without undergoing considerable deterioration is termed as: /किसी पदार्थ का वह गुण जिससे वह पदार्थ अपने अभिकल्पन काल में बिना विफल हुए सामर्थ्यवान मानी जाती है?
- (a) hardness/कठोरता
(b) strength/सामर्थ्य
(c) durability/टिकाऊपन
(d) elasticity/प्रत्यास्थता
20. The positive bending moment is known as—
धनात्मक बंकन आघूर्ण को जाना जाता है
- (a) Hogging/उत्तलन
(b) Sagging/अवतलन
(c) Point of contra-flexure/नति परिवर्तन बिन्दु
(d) Resultant moment/परिणामी आघूर्ण
21. The maximum bending moment (M) caused by a concentrated load (W) at the mid span of a simply supported beam is
एक शुद्धालम्बित धरन के मध्य पाट पर एक संकेन्द्रित भार (W) के कारण उत्पन्न अधिकतम बंकन आघूर्ण होता है—
- (a) $M = (WL/2)$ (b) $M = (WL/8)$
(c) $M = (WL/4)$ (d) $M = (WL/12)$
22. A cantilever beam having rectangular cross-section is 0.5 m deep and 0.3 m thick. If the dimensions of the beam are interchanged, then the beam would be :
आयताकार अनुप्रस्थ काट वाला एक कैंटीलीवर धरन 0.5 मीटर गहरा और 0.3 मीटर मोटा होता है। यदि धरन के आयामों को आपस में बदल दिया जाता है, तो धरन होगा—
- (a) strengthened by 66.67% /66.67 सामर्थ्यवान
(b) weakened by 60% /60% कमजोर
(c) strengthened by 60% /60% सामर्थ्यवान
(d) weakened by 66.67% /66.67% कमजोर
23. A substance which deforms continuously when subjected to external shearing force is called _____.
वह पदार्थ जो बाह्य अपरूपण बल के अधीन होने पर लगातार विकृत होता है, _____ कहा जाता है—
- (a) Fluid/तरल (b) Solid/ठोस
(c) Gas/गैस (d) Vapour/वाष्प
24. The compressibility of the fluid is given as $5 \times 10^{-11} \text{pa}^{-1}$ What is the Bulk modulus (GPa) of fluid?
तरल की संपीड्यता $5 \times 10^{-11} \text{pa}^{-1}$ के रूप में दी जाती है। तरल पदार्थ का आयतन प्रत्यास्थता मापांक (GPa) क्या है?
- (a) 10 (b) 15
(c) 20 (d) 25
25. A piece of wood having weight 5 kg floats in water with 60% of its volume under the liquid. The specific gravity of wood is
लकड़ी का एक टुकड़ा जिसका भार 5 kg है, पानी में तैर रहा है, जिसका 60% आयतन तरल के सतह से नीचे है। लकड़ी का विशिष्ट गुरुत्व होगा ?
- (a) 0.83 (b) 0.6
(c) 0.4 (d) 0.3
26. In the selection of turbine by specific speed or head, which one of the following statements is not correct?
हेड या विशिष्ट गति के आधार पर टरबाइन के चयन के सन्दर्भ में, निम्नलिखित में से कौन सा कथन सही नहीं है?
- (a) For specific speed 10–35, Kaplan turbines
10–35 विशिष्ट गति के लिए कपलान टरबाइन
(b) For specific speed 60–300, Francis turbines
60–300 विशिष्ट गति के लिए फ्रांसिस टरबाइन
(c) For head 50–150m, Francis turbines
50–150 मी. हेड के लिए फ्रांसिस टरबाइन
(d) For head above 300m, Pelton wheel
300 मी. से ऊपर हेड के लिए पेल्टन व्हील
27. Who is known as the father of soil mechanics? /मृदा यांत्रिकी का जनक किसे कहा जाता है?
- (a) Christian Otto Mohr/क्रिस्टियन ओटो मोह
(b) Henry PG Darcy/हेनरी पी.जी. डार्सी
(c) Karl von Terzaghi/कार्ल वॉन टरजागी
(d) William John Macquorn Rankine
विलियम जॉन मैक्कोरन रैंकाइन

28. Generally in soil mechanics, soil is considered as
मृदा यांत्रिकी में सामान्यतः मृदा माना जाता है—
(a) two-phase system/द्वि-प्रावस्था प्रणाली
(b) one-phase system/एकल-प्रावस्था प्रणाली
(c) five-phase system/पाँच-प्रावस्था प्रणाली
(d) three-phase system/त्रि-प्रावस्था प्रणाली
29. The relative density percentage of soil which is loose in nature is _____.
उस मृदा का आपेक्षिक घनत्व प्रतिशत होगा जो प्राकृतिक रूप से ढीली अवस्था में हो—
(a) 15-35 % (b) 35-65 %
(c) 0-15 % (d) 65-85 %
30. The mass specific gravity of a fully saturated specimen of clay having a water content of 40% is 1.88. On oven drying, if mass specific gravity drops to 1.74 then the specific gravity of clay will be: मृत्तिका की पूर्णतः संतृप्त प्रतिदर्श जिसका जलांश 40% है, का द्रव्यमान विशिष्ट गुरुत्व 1.88 है। ओवेन में शुष्क करने पर, यदि द्रव्यमान विशिष्ट गुरुत्व 1.74 हो जाए तो मृत्तिका का विशिष्ट गुरुत्व है—
(a) 1.95 (b) 2.90
(c) 2.67 (d) 2.85
31. A soil sample has liquid limit as 45%, plastic limit as 25% and shrinkage limit as 14%. For a natural water content of 30%, the liquidity index of the soil will be
एक मृदा की द्रव सीमा 45%, सुघट्य सीमा 25% और संकुचन सीमा 14% है। इस मृदा का 30% प्राकृतिक जलांश के लिए द्रविकता सूचकांक होगा :
(a) 75% (b) 80%
(c) 25%
(d) None of the above/उपरोक्त में से कोई नहीं
32. Who proposed this formula $k = 100D_m^2$ where, k = coefficient of permeability. D_m = Grain size in cm?
यह सूत्र किसने प्रतिपादित किया, $k = 100 D_m^2$ जहाँ, k = पारगम्यता गुणांक, D_m = कण माप सेमी में—
(a) Kozney/कोज्नी
(b) Terzaghi/टरजागी
(c) Allen Hazen/एलन हैजन
(d) Jaky/जैकी
33. Which of the following is NOT a factor that affects compaction ?
निम्न में से कौन-सा कारक संहनन को प्रभावित करने वाला नहीं है ?
(a) Method of compaction/संहनन की विधि
(b) Texture of soil/मृदा की बनावट
(c) Addition of admixtures/अधिमिश्रण को मिलाना
(d) Water content/जलांश
34. According to Terzaghi's bearing capacity theory for foundations, a foundation is shallow if:
नींव के लिए टरजागी के वहन क्षमता के सिद्धान्त के अनुसार, कोई भी नींव तब उथली होती है, यदि—
(a) Depth is greater than 2 times the width/गहराई चौड़ाई से दो गुना अधिक होती है
(b) Depth is greater than width/गहराई चौड़ाई से अधिक होती है
(c) Depth is less than or equal to width/गहराई चौड़ाई से कम या उसके बराबर होती है
(d) Depth is greater than or equal to 2 times the width/गहराई चौड़ाई के दो गुना से अधिक या उसके बराबर होती है
35. Which of the following periods are true?
निम्नलिखित मते से कौन-सी अवधि सत्य है—
(a) Pierre tresaguet (1716–1796)
पियरे ट्रेसगुयेट (1716 – 1796)
(b) Macadam construction (1756–1854)
मैकडम निर्माण (1756–1854)
(c) Telford construction (1757–1854)
टेलफोर्ड निर्माण (1757–1854)
(d) Metcalf construction (1717 – 1890)
मेटकॉफ निर्माण (1717 – 1890)
36. Floating gradients are generally provided
सामान्यतः फ्लोटिंग ग्रेडियंट्स प्रदान किये जाते हैं:
(a) along maximum gradients
अधिकतम ग्रेडियंट के साथ
(b) along minimum gradients
न्यूनतम ग्रेडियंट के साथ
(c) at summit curves/शिखर वक्र पर
(d) at valley curves/घाटी वक्र पर
37. What is the tentative capacity (Capacity PCU per day, both directions) of a single lane rural road with 3.75 m wide carriageway and normal earthen shoulders ?
सामान्य मृदा वर्ग और 3.75m चौड़ा यानपथ के साथ एक एकल लेन ग्रामीण सड़क की अनुमानित क्षमता (दोनों दिशाओं में PCU क्षमता प्रति दिन) क्या है?
(a) 500 (b) 1000
(c) 2500 (d) 5000

38. **Group index method of design of flexible pavement is/लचीले पैवमेन्ट (कुटिम) के डिजाइन की समूह सूचकांक विधि है-**

- (a) An empirical method based on strength characteristics of sub-grade soil /उप-श्रेणी की मृदा की सामर्थ्य कि विशेषताओं के आधार पर एक अनुभाविक विधि है
- (b) A theoretical method/एक सैद्धांतिक विधि
- (c) A semi empirical method
एक अर्द्ध अनुभाविक विधि
- (d) An empirical method based on physical properties of sub-grade /उप-श्रेणी की मृदा के भौतिक गुणों पर आधारित एक अनुभाविक विधि

39. **Match List-I with List-II in each question and select the correct answer by using the codes given below the two lists in each question:**

प्रत्येक प्रश्न में सूची-I का सूची-II से मिलाने करें और प्रत्येक प्रश्न में दोनों सूचियों के नीचे दिये गए कोड का प्रयोग करते हुए सही उत्तर चुने-

| List-I (Type of binder) बन्धक के प्रकार | | List-II (Uses) उपयोग | |
|---|---|----------------------------|--------------------------------------|
| A. | 80/100 penetration grade bitumen 80/100 बेधित ग्रेड बिटूमन | 1. | Mastic-asphalt मास्टिक - एस्फाल्ट |
| B. | 85/25 blown bitumen 85/25 पिघला बिटूमन | 2. | Bituminous roads बिटूमनी सड़कें |
| C. | MC-70 cutback MC-70 कटबैक | 3. | Grouting works ग्राउटिंग कार्य |
| D. | RT-5 Road tar RT-5 सड़क टार | 4. | Prime-test प्राइम परीक्षण |

Code :

| | A | B | C | D |
|-----|---|---|---|---|
| (a) | 3 | 4 | 1 | 2 |
| (b) | 2 | 1 | 4 | 3 |
| (c) | 3 | 1 | 4 | 2 |
| (d) | 2 | 4 | 1 | 3 |

40. **Which of the following characteristics of ballast makes it unsuitable for use?**

निम्नलिखित विशेषताओं में से कौन सा गिट्टी के उपयोग के लिए अनुपयुक्त है-

- (a) High modulus/उच्च मापांक
- (b) High water absorption/उच्च जल अवशोषण

- (c) High stability/उच्च स्थिरता
- (d) High resilience/उच्च प्रतिरोध क्षमता

41. **A composite material made up of cement concrete and reinforcement in which the concrete resists compression with reinforcement resisting the tension and shear is called:**

सीमेंट कंक्रीट और प्रबलन से बनी मिश्रित सामग्री जिसमें तनन और अपरूपण का विरोध करने वाले प्रबलन के साथ कंक्रीट संपीडन का प्रतिरोध करता है, कहलाता है-

- (a) Prestressed concrete/पूर्व प्रतिबलित कंक्रीट
- (b) Reinforced cement concrete/प्रबलन सीमेंट कंक्रीट
- (c) Fibre reinforced concrete/फाइबर प्रबलित कंक्रीट
- (d) Polymer concrete/पालीमर कंक्रीट

42. **When yield stress is well defined, the factor of safety is defined as the**

जब पराभव प्रतिबल को अच्छी तरह से परिभाषित किया जाता है, तो सुरक्षा कारक कोरूप में परिभाषित किया जाता है

- (a) None of the above/उपर्युक्त में से कोई नहीं
- (b) ratio of the ultimate stress to yield stress
चरम प्रतिबल का पराभव प्रतिबल से अनुपात
- (c) ratio of the initial stress to final stress
प्रारंभिक तनाव का अंतिम तनाव से अनुपात
- (d) ratio of the yield stress to maximum expected stress/पराभव प्रतिबल का अधिकतम अपेक्षित प्रतिबल से अनुपात

43. **The bond strength of concrete increases with: कंक्रीट का बंधक सामर्थ्य बढ़ता है।**

- (a) The quantity of steel/ इस्पात की मात्रा के साथ
- (b) The tensile strength of steel
इस्पात के तनन सामर्थ्य के साथ
- (c) The grade of concrete/कंक्रीट के ग्रेड के साथ
- (d) The quantity of concrete/कंक्रीट की मात्रा के साथ

44. **What is minimum vertical reinforcement required for reinforced concrete wall having Fe415 steel ?**

Fe415 इस्पात वाले प्रबलित कंक्रीट धरन के लिए आवश्यक न्यूनतम ऊर्ध्वाधर प्रबलन क्या है ?

- (a) 0.12% of gross area/एकल क्षेत्रफल का 0.12%
- (b) 6% of gross area/ एकल क्षेत्रफल का 6%
- (c) 0.8% of gross area/ एकल क्षेत्रफल का 0.8%
- (d) 0.15% of gross area/ एकल क्षेत्रफल का 0.15%

45. **The portion of a slab which acts with the beam is called :/ स्लैब का वह भाग जो धरन के साथ कार्य करता है, कहलाता है-**

- (a) rib/रिब
- (b) fillet/फिलेट
- (c) web/वेब
- (d) flange/फलेंज

46. A foundation is called shallow if its depth is :
एक नींव उथली कहलाती है यदि इसकी गहराई हो—
- (a) one fourth of its width /इसकी चौड़ाई की एक चौथाई
(b) half of its width /इसकी चौड़ाई की आधी
(c) Three fourth of its width /इसकी चौड़ाई की तीन चौथाई
(d) Equal to its width /इसकी चौड़ाई के बराबर
47. If W is the weight of a retaining wall and P is the horizontal earth pressure, the factor of safety against sliding is :
यदि W एक प्रतिधारक दीवार का वजन है और P क्षैतिज धरती का दबाव होता है, तो स्लाइडिंग के खिलाफ सुरक्षा का कारक है—
- (a) 1 (b) 1.25
(c) 1.5 (d) 2
48. In an under-reinforced concrete section, the depth of the neutral axis is.....the limiting depth of neutral axis.
एक अल्प प्रबलित कंक्रीट खण्ड में, उदासीन अक्ष की गहराई सीमान्त गहरायी से होती है—
- (a) less than/कम (b) more than/अधिक
(c) equal to/बराबर
(d) none of these/इनमें से कोई नहीं
49. According to IS 800:2007, the recommended values of the following physical properties : Unit mass (ρ), Modulus of Elasticity (E), and Poisson's ratio (μ) of structural steel (irrespective of the grade) for use in design, are to be taken as:
IS 800:2007 के अनुसार, निम्नलिखित भौतिक गुणों के अनुशंसित मान संरचनात्मक इस्पात डिजाइन में उपयोग के लिए यूनिट मास प्रत्यास्थता मापांक (E) और पॉयसन अनुपात (μ) लिया जाता है- (ग्रेड के परवाह के बिना)
- (a) $\rho = 9850 \text{ kg/m}^3$; $E = 2 \times 10^6 \text{ MPa}$; $\mu = 0.4$
(b) $\rho = 785 \text{ kg/m}^3$; $E = 2000 \text{ MPa}$; $\mu = 0.25$
(c) $\rho = 7850 \text{ kg/m}^3$; $E = 2 \times 10^5 \text{ MPa}$; $\mu = 0.3$
(d) $\rho = 6850 \text{ kg/m}^3$; $E = 2 \times 10^4 \text{ MPa}$; $\mu = 0.2$
50. In a diamond rivetting for a plate of width 'b' and rivet diameter 'd', the efficiency of the joint is given by/एक डायमंड रिवेटिंग पद्धति में प्लेट चौड़ाई 'b' तथा रिवेट व्यास 'd' के लिए जोड़ की दक्षता निम्नलिखित होती है—
- (a) $(b-d)/b$ (b) $(b-2d)/b$
(c) $(b-d)/d$ (d) $(b-2d)/d$
51. If the tension member is normally action as a tie in roof truss but subjected to possible reversal of stress resulting from the action of wind, the member should have slenderness ratio not greater than :

- यदि तनन अवयव सामान्य रूप से छत कैंची में एक टाई के रूप में कार्य करता है, लेकिन हवा के कारण जिनमें प्रतिबल के प्रत्यावर्तन (या उलट-पलट) की सम्भावना हो, तो अवयव का तनुता अनुपात इससे अधिक नहीं होना चाहिए-
- (a) 180 (b) 200
(c) 250 (d) 350
52. The effective slenderness ratio of laced columns, compared to actual maximum slenderness ratio shall be considered as
वास्तविक अधिकतम तनुता अनुपात की तुलना में बद्ध (लेस्ड) स्तंभों का प्रभावी तनुता अनुपात माना जाएगा
- (a) 1.05 times/1.05 गुना (b) 1.10 times/1.10 गुना
(c) 1.15 times/1.15 गुना (d) 1.20 times/1.20 गुना
53. For the overall cost of roof trusses to be minimum, the cost of trusses should be equal to/छत ट्रस की कुल लागत न्यूनतम होने के लिये, ट्रस की लागत के बराबर होना चाहिए—
- (a) twice the cost of purlins plus the cost of roof coverings /पर्लिन की लागत से दोगुना और छत के आवरण की लागत
(b) twice the cost of roof coverings plus the cost of purlins /छत के आवरण की लागत से दो गुना अधिक और पर्लिन की लागत
(c) the cost of roof coverings plus the cost of purlins/छत के आवरण की लागत के साथ-साथ पर्लिन की लागत
(d) twice the cost of purlins plus twice the cost of roof covering/पर्लिन की लागत से दोगुना और साथ-साथ छत के आवरण से दोगुना अधिक
54. The necessary condition for equilibrium of body is/किसी पिण्ड के सन्तुलन के लिये आवश्यक शर्त होती है—
- (a) $\Sigma H = 0$ (b) $\Sigma V = 0$
(c) $\Sigma M = 0$
(d) All of the above/ उपरोक्त सभी
55. Match List-I (Type of structure) with List-II (Static indeterminacy) and select the correct answer using the codes given below the lists
Number of member = m
Number of joints = n
Number of reactions = r
सूची-I (संरचना का प्रकार) को सूची- II (स्थिर अनिश्चितता) के साथ सुमेलित करे और सूचियों के नीचे दिए गए कोड का उपयोग करके सही उत्तर का चयन करें।
सदस्य की संख्या = m
जोड़ों की संख्या = n
प्रतिक्रियाओं की संख्या = r

| List-I | | List-II | |
|--------|--------------------------|---------|---------------|
| A. | Plane frame/ प्लेन फ्रेम | 1. | $m + r - 3n$ |
| B. | Space truss/ स्पेस ट्रस | 2. | $6m + r - 6n$ |
| C. | Space frame/ स्पेस फ्रेम | 3. | $6m + r - 3n$ |
| | | 4. | $3m + r - 3n$ |

Code:

| A | B | C |
|-------|---|---|
| (a) 1 | 2 | 3 |
| (b) 4 | 3 | 2 |
| (c) 2 | 1 | 3 |
| (d) 4 | 1 | 2 |

56. Which of the following IS Code is used for fire safety?

अग्नि सुरक्षा के लिए निम्नलिखित में से कौन सा IS कोड प्रयुक्त होता है?

- (a) IS 1641 - 1960 (b) IS 456 - 2000
(c) IS 291 - 1972 (d) IS 1077 - 1984

57. For estimating the quantities, the standard method of booking dimensions is:

विभिन्न मात्रा का प्राक्कलन करने के लिए, नोट करने की मानक विधि है—

- (a) Breadth, Length, Height/चौड़ाई, लम्बाई, ऊँचाई
(b) Length, Height, Breadth/लम्बाई, ऊँचाई, चौड़ाई
(c) Length, Breadth, Height/लम्बाई, चौड़ाई, ऊँचाई
(d) Height, Breadth, Length/ऊँचाई, चौड़ाई, लम्बाई

58. Which of the following is NOT a method for estimating building works?

निम्नलिखित में से कौन सी विधि भवन प्राक्कलन की विधि नहीं है।

- (a) Le Chatelier's method/ली-चैटेलियर विधि
(b) Crossing method/सम्पारण विधि
(c) Long and short wall method
लम्बी और छोटी दीवार विधि
(d) Center line method/मध्य रेखा विधि

59. What is the unit of measurement used for expansion joint work in concrete ?

कंक्रीट में प्रसार जोड़ कार्य (expansion joint work) के लिए उपयोग की जाने वाली माप की इकाई क्या है?

- (a) m^2 (b) kg
(c) m^3 (d) m

60. Standard width of asbestos cement corrugated sheets is :

एबेस्टस सीमेंट में बनी हुई वलघित (नालीदार) शीट की मानक चौड़ाई कितनी होती है?

- (a) 1.05 (b) 1.08
(c) 1.10 (d) 1.20

61. The out turn of a labour in disposal of surplus earth within a lead of 30 m is:

एक मजदूर का 30 मी. लीड तक अतिरिक्त मृदा के निपटान में निर्गत कार्य है—

- (a) 2.83 m^3 per day/ 2.83 मी.^3 प्रतिदिन
(b) 2.5 m^3 per day/ 2.50 मी.^3 प्रतिदिन
(c) 2 m^3 per day/ 2 मी.^3 प्रतिदिन
(d) 1.5 m^3 per day/ 1.5 मी.^3 प्रतिदिन

62. How to calculate the total quantity of water required for the water supply scheme?

जलापूर्ति योजना के लिए आवश्यक पानी की कुल मात्रा की गणना कैसे करें ?

- (a) Rate of consumption per capita per day \times Population
खपत की दर प्रति व्यक्ति प्रतिदिन \times जनसंख्या
(b) $5633\sqrt{\text{Population}/5633}$
(c) $3182\sqrt{\text{Population}/3182}$
(d) Rate of consumption per capita per day/Population
खपत की दर प्रति व्यक्ति प्रति दिन/ जनसंख्या

63. Which of the following is not the source of surface water?/निम्न में से पानी प्राप्त करने का सतही जल स्रोत नहीं है?

- (a) Lakes/झीलें (b) Reservoir/जलाशय
(c) Springs/झरने (d) Rivers/नदियाँ

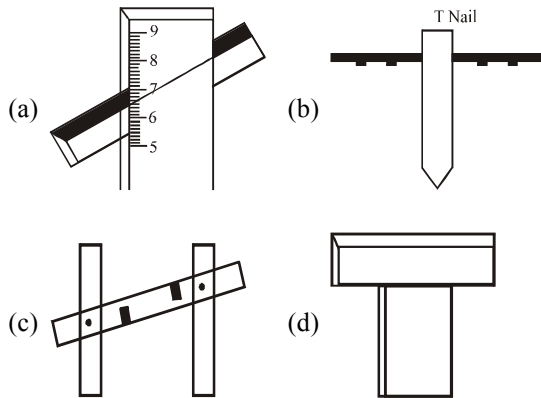
64. In a water treatment plant, you have been told to check the fecal coliform levels. Which of the following options gives the CORRECT reason behind monitoring these levels ?

वाटर ट्रीटमेंट प्लांट में आपको फेकल कोलीफॉर्म के स्तर की जाँच करने के लिए कहा गया है। निम्नलिखित में से कौन-सा विकल्प इन स्तरों की निगरानी के पीछे का सही कारण बताता है ?

- (a) They cause diseases in humans/वे मनुष्यों में रोग पैदा करते हैं
(b) The pathogens are relatively scarce in water, making them difficult to monitor directly/पानी में रोगाणु अपेक्षाकृत कम होते हैं, जिससे उसपर सीधे निगरानी करना मुश्किल हो जाता है
(c) There is a correlation between fecal coliform counts and the level of nitrites in the water/पानी में फेकल कोलीफॉर्म की संख्या और नाइट्राइट के स्तर के बीच एक संबंध है
(d) There is a correlation between fecal coliform counts and the probability of contracting a disease from water/फेकल कोलीफॉर्म की संख्या और पानी से किसी बीमारी की संभावना के बीच एक संबंध है

65. The length of sedimentation tank should be at least _____ the breadth of the tank.
अवसादन टैंक (sedimentation tank) की लंबाई, टैंक की चौड़ाई से कम से कम _____ होनी चाहिए।
(a) One time/एक गुनी (b) Four times/चार गुनी
(c) Two times/दो गुनी (d) Three times/तीन गुनी
66. For distribution of water the main pipe line runs through the centre of the populated area, sub-mains take-off from it to both sides, which divide into several branch lines. This is a: पानी के वितरण के लिए, मुख्य पाइप लाइन आबादी वाले क्षेत्र के केन्द्र से गुजरती है, उप-मुख्य लाइनें इससे निकलकर दोनों दिशाओं में आती हैं, जो कई शाखीय लाइनों में विभाजित होती हैं। इसे क्या कहा जाता है?
(a) dead end system/बन्द सिरा प्रणाली
(b) ring system/रिंग सिस्टम
(c) radial system/रेडियल सिस्टम
(d) reticulation system/रेटिक्यूलेशन सिस्टम
67. Sewers must be checked for minimum velocities at their minimum hourly flows which is equal to : सीवर की उनके न्यूनतम प्रति घंटा प्रवाह पर न्यूनतम वेग के लिए जाँच की जानी चाहिए जो _____ के बराबर होता है।
(a) 1/4 average daily flows
औसत दैनिक प्रवाह के 1/4
(b) 1/2 average daily flows
औसत दैनिक प्रवाह के 1/2
(c) average daily flows/औसत दैनिक प्रवाह
(d) 1/3 average daily flows
औसत दैनिक प्रवाह के 1/3
68. What is the size of "Soil Pipe and Vent Pipe" commonly adopted for house drains in average conditions?/औसत परिस्थितियों में घर की नालियों के लिए आमतौर पर अपनाया गया मल पाइप और वेंट पाइप का आकार क्या है ?
(a) 100 mm, 50 mm (b) 210 mm, 75 mm
(c) 70 mm, 32 mm (d) 400 mm, 20 mm
69. When a sewage is disposed off into a river, the rate of depletion of dissolved oxygen of the river mainly depends upon/जब एक सीवेज को नदी में बहा दिया जाता है, तो नदी में घुलित ऑक्सीजन के ह्रास की दर मुख्य रूप से निर्भर करती है—
(a) biochemical oxygen demand of the sewage
सीवेज की जैव रासायनिक ऑक्सीजन माँग
(b) chemical oxygen demand of the sewage
सीवेज की रासायनिक ऑक्सीजन माँग
(c) total organic carbon present in the sewage
सीवेज में उपस्थित कुल कार्बनिक कार्बन
(d) dissolved oxygen present in the sewage
सीवेज में उपस्थित घुलित ऑक्सीजन
70. The type of surveying in which the curvature of the earth is taken into account is called सर्वेक्षण के प्रकार जिसमें पृथ्वी की वक्रता को ध्यान में रखा जाता है, कहलाता है—
(a) Plane Surveying/समतल सर्वेक्षण
(b) Cadastral Surveying/भू-कर सर्वेक्षण
(c) Engineering Surveying/इंजीनियरिंग सर्वेक्षण
(d) Geodetic Surveying/भूपृष्ठीय सर्वेक्षण
71. If 10 km long railway line is shown by 20 cm long line on a map, then scale used is यदि 10 किमी लम्बी रेलवे लाइन को नक्शे पर 20 सेमी लम्बाई में दर्शाया जाता है तो पैमाना उपयोग किया जाता है—
(a) 1:25000
(b) None of these/इनमें से कोई नहीं
(c) 1:50000
(d) 1:100000
72. If the ambient temperature is higher than the calibrated temperature of the tape, which of the following errors is it likely to show ?/यदि परिवेश का तापमान टेप के कैलिब्रेटेड तापमान से अधिक है, तो निम्न में से कौन-सी त्रुटि होने की संभावना है ?
(a) The measured distance will be more than the actual distance/मापी गई दूरी वास्तविक दूरी से अधिक होगी
(b) The measured distance will be less than the actual distance/मापी गई दूरी वास्तविक दूरी से कम होगी
(c) The measured distance will be equal to the actual distance/मापी गई दूरी वास्तविक दूरी के बराबर होगी
(d) Cannot be determined/ज्ञात नहीं किया जा सकता
73. In prismatic compass, designation or notation of bearing is in: /प्रिज्मी दिक्सूचक में, दिक्मान का अंकन—
(a) Whole Circle Bearing (W.C.B.)/
पूर्णवृत्त दिक्मान पद्धति में होता है
(b) Quadrantal Bearing or Reduced Bearing (R.B.) / चतुर्थांश दिक्मान पद्धति में होता है
(c) Fore and Back Bearing/
अग्र तथा पश्च दिक्मान में होता है
(d) None of the above / उपर्युक्त में से कोई नहीं
74. Convert the whole circle bearing 336°40' to reduced bearing : पूर्ण वृत्त दिक्मान 336°40' को समानीत दिक्मान में रूपांतरित करें।
(a) N 23°20' E (b) S 23°20' W
(c) N 23°20' W (d) S 23°20' E

75. Which of the following represents a travelling rod in surveying?/निम्न सर्वेक्षक में कौन सा ट्रेवलिंग रॉड को सूचित करता है—



76. If the surface of the earth is rugged, then the correct amount of soil excavation can be found:/यदि पृथ्वी का धरातल ऊबड़ खाबड़ हो तो मृदा खुदाई की सही मात्रा ज्ञात की जा सकती है :-

- (a) From trapezoidal/ट्रेपेजॉइडल नियम से
 (b) Simpson rule/सिम्पसन नियम से
 (c) Average ordinate rule/औसत आरडीनेट नियम से
 (d) From mid ordinate rule/मिड आरडीनेट नियम से

77. An imaginary line lying throughout on the surface of the earth and preserving a constant inclination to the horizontal is known as.....
 भूमि के सतह पर एक निश्चित ढाल वाले स्थानों को मिलाने वाली काल्पनिक रेखा कहलाती है—

- (a) Contour line/समोच्च रेखा
 (b) Horizontal equivalent/क्षैतिज समतुल्यता
 (c) Contour interval/समोच्च अन्तराल
 (d) Grade contour/ढालू समोच्च

78. To hold hydraulic jumps, baffle walls are provided in:/जलीय उछाल के लिए बैफल दीवारें प्रदान की जाती हैं—

- (a) Inglis type falls/इंगलिश प्रपात
 (b) Vertical type falls/ऊर्ध्वाधर प्रपात
 (c) Montague type falls/मोंटेग्यू प्रपात
 (d) Sarda type falls/शारदा प्रपात

79. If Maize requires about 8 cm of water after every 20 days, and the base period for maize is 120 days, then what is the value of delta for maize ?/मक्का को प्रत्येक 20 दिनों के बाद लगभग 8 सेमी. पानी की आवश्यकता होती है, और मक्का के लिए आधार अवधि 120 दिन है, तो मक्का के लिए डेल्टा का मान क्या होगा ?

- (a) 48 cm (b) 36 cm
 (c) 45 cm (d) 40 cm

80. When water flows in a channel, then the silt supporting eddies are generated from:

जब एक चैनल में पानी बहता है तब गाद का समर्थन करने वाली एडीज (eddies) कहाँ से उत्पन्न होती है?

- (a) Bottom of the channel/चैनल के नीचे से
 (b) Sides of the channel/चैनल के किनारों से
 (c) Bottom as well as sides of the channel/चैनल के नीचे व किनारों से
 (d) None of the above/उपरोक्त में से कोई नहीं

General Studies

81. What is the first era of Prehistoric period called? प्रागैतिहासिक काल के पहले युग को क्या कहा जाता है?

- (a) Neolithic Age/नवपाषाण युग
 (b) Metal Age/धातु युग
 (c) Chalcolithic Age/ताम्र पाषाण युग
 (d) Paleolithic Age/पुरापाषाण काल

82. Which one of the following was the capital of the sultanate during the reign of Iltutmish? इल्तुतमिश के शासनकाल में सल्तनत की राजधानी निम्नलिखित में से कौन-सी थी?

- (a) Agra/आगरा (b) Lahore/लाहौर
 (c) Badaun/बदायूँ (d) Delhi/दिल्ली

83. Which of the following union territories was a Portuguese colony till 1954?/निम्नलिखित में से कौन-सा केन्द्र शासित प्रदेश 1954 तक पुर्तगाली उपनिवेश था ?

- (a) Lakshadweep/लक्षद्वीप
 (b) Dadra and Nagar Haveli/दादर और नगर हवेली
 (c) Andaman and Nicobar Island
 अंडमान व निकोबार द्वीप समूह
 (d) Puducherry/पुदुचेरी

84. Who was the founder of the Ramkrishna Mission?/रामकृष्ण मिशन के संस्थापक कौन थे?

- (a) Swami Dayanand/स्वामी दयानंद
 (b) Debendranath Tagore/देवेन्द्रनाथ टैगोर
 (c) Swami Vivekananda/स्वामी विवेकानंद
 (d) Atmaram Pandurang/आत्माराम पांडुरंग

85. The abolition of Dyarchy in the provinces was recommended by the —./प्रान्तों में द्वैध शासन (डाईआर्की) के उन्मूलन की संस्तुति — द्वारा की गई थी।

- (a) Government of India Act of 1935
 1935 के भारत सरकार अधिनियम
 (b) Government of India Act of 1947
 1947 के भारत सरकार अधिनियम
 (c) Government of India Act of 1858
 1858 के भारत सरकार अधिनियम
 (d) Government of India Act of 1919
 1919 के भारत सरकार अधिनियम

86. **The Institution of the Speaker and his role of the Indian Constitution are borrowed from the constitution.**
भारतीय संविधान में विधायिका में अध्यक्ष का पद और उनकी भूमिका संविधान से ली गई है।
(a) British/ब्रिटिश (b) French/फ्रांस
(c) Irish/आयरलैंड (d) Canadian/कनाडा
87. **Which article in Indian Constitution states about Fundamental Duties ?**
भारतीय संविधान के किस अनुच्छेद में मौलिक कर्तव्यों के बारे में उल्लेख किया गया है?
(a) Article 31 A/अनुच्छेद 31A
(b) Article 21A/अनुच्छेद 21A
(c) Article 15A/अनुच्छेद 15A
(d) Article 51A/अनुच्छेद 51A
88. **When was the Election Commission of India formed?**
भारत के चुनाव आयोग का गठन कब किया गया था?
(a) 1947 (b) 1950
(c) 1991 (d) 1994
89. **The study of universe is known as.....**
ब्रह्माण्ड के अध्ययन को.....के नाम से जाना जाता है।
(a) Cosmology/कॉस्मोलॉजी
(b) Astrology/एस्ट्रोलॉजी
(c) Seismology/सिस्मोलॉजी
(d) Limnology/लिम्नोलॉजी
90. **What is the angle made by the axis of the Earth with its orbital plane?/पृथ्वी का अक्ष अपनी कक्षीय सतह से क्या कोण बनाता है?**
(a) 11° (b) 33° (c) 66.5° (d) 15°
91. **'Great Barrier Reef', the world's largest Coral reef is located in/विश्व की सबसे बड़ी कोरल रीफ 'ग्रेट बैरियर रीफ' कहाँ स्थित है?**
(a) Caribben Islands/कैरेबियन द्वीपसमूह
(b) Australia/ऑस्ट्रेलिया
(c) Philippines/फिलिपीन्स
(d) Indonesia/इण्डोनेशिया
92. **Per-capita income is also called _____.**
प्रति व्यक्ति आय को भी कहा जाता है।
(a) Gross National Product/सकल राष्ट्रीय उत्पाद
(b) Gross Domestic Product /सकल घरेलू उत्पाद
(c) Average income/औसत आय
(d) Total income/कुल आय
93. **Which of these institutions fixes the Repo Rate and the Reverse Repo Rate in India ?**
निम्नलिखित में से कौन-सी संस्था भारत में रेपो-दर और रिवर्स रेपो-दर निर्धारित करती है?
(a) Ministry of Finance/वित्त मंत्रालय
(b) Stae Bank of India/भारतीय स्टेट बैंक
(c) Reserve Bank of India/भारतीय रिजर्व बैंक
(d) Comptroller and Auditor General of India
भारत के नियंत्रक और महालेखा परीक्षक
94. **Oncirology is the study of :**
ऑर्नियोलॉजी अध्ययन है—
(a) dreams/सपनों (b) animals/जानवरों
(c) flowers/फूलों (d) insects/कीड़े
95. **In which part of the body is produced blood?/शरीर के किस भाग से रक्त का उत्पादन होता है?**
(a) Brain/मस्तिष्क (b) Bone Marrow/मेरूदण्ड
(c) Heart/हृदय (d) Lungs/फेफड़े
96. **In April 2022, which new party was given the status of 'National Party' by the Elction Commision of India/अप्रैल 2022 में भारत निर्वाचन आयोग ने किस नये दल को 'राष्ट्रीय दल' का दर्जा प्रदान किया?**
(a) Samajvadi Party/समाजवादी पार्टी
(b) Rashtriya Janta Dal/राष्ट्रीय जनता दल
(c) Bhartiya communist/भारतीय कम्युनिस्ट पार्टी
(d) Am Aadmi Party/आम आदमी पार्टी
97. **India justice Report 2023 was released in April 2023. Which state got the top position in the category of big state in this report. /अप्रैल, 2023 में इण्डिया जस्टिस रिपोर्ट, 2023 जारी की गई। इस रिपोर्ट में बड़े राज्यों की श्रेणी में शीर्ष स्थान किस राज्य ने प्राप्त किया?**
(a) Uttar Pradesh/उत्तर प्रदेश (b) Karnataka/कर्नाटक
(c) Tamilnadu/तमिलनाडु (d) Telangana/तेलंगाना
98. **Exercise AFINDEX was the joint military exercise of how many African countries with India?/अभ्यास अफिंडेक्स (AFINDEX) भारत के साथ कितने अफ्रीकन देशों का संयुक्त सैन्याभ्यास था?**
(a) 20 (b) 21 (c) 22 (d) 25
99. **In which country was the Women's World Boxing Championship 2023 held/महिला विश्व मुक्केबाजी चैंपियनशिप 2023 का आयोजन किस देश में सम्पन्न हुआ?**
(a) Indonesia/इण्डोनेशिया (b) Japan/जापान
(c) Turkeye/तुर्किए (d) India/भारत
100. **What was the rank of India in the world Happiness report 2023 released in March 2023?/मार्च, 2023 में जारी वर्ल्ड हैप्पीनेस रिपोर्ट 2023 में भारत को कौन सा-स्थान प्राप्त हुआ?**
(a) 120^{th} /120 वीं (b) 126^{th} /126 वीं
(c) 135^{th} /135 वीं (d) 139^{th} /139 वीं